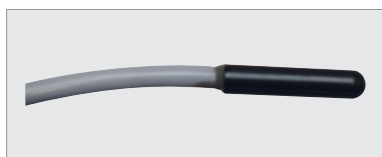
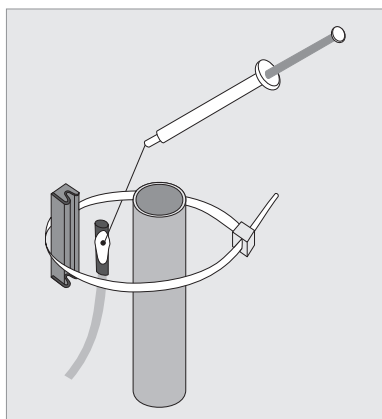


Sonde miniature ou plongeuse 3128



3128 2M



3128 AP

La sonde miniature ou plongeuse 3128 est prévue pour les **mesures de la température chaudière ou de la température dans un ballon eau chaude sanitaire.**

Cette sonde est constituée d'une thermistance NTC dont la valeur ohmique varie en fonction de la température mesurée.

De par son faible diamètre (7 mm), elle peut être introduite dans des doigts de gant prévus pour recevoir des bulbes de capillaire de thermostat ou thermomètre.

Un câble moulé de 2, 6 ou 20 m de long (selon version) facilite le raccordement. Au besoin, le câble peut être prolongé par n'importe quel câble à 2 fils.

- 2 sondes 3128 2M sont fournies avec le régulateur climatique SAM2100
- 3 sondes 3128 2M sont fournies avec le régulateur climatique SAM2200
- 1 sonde 3128 2M est fournie avec le régulateur climatique SAM91.

Sonde 3128 AP

La sonde départ 3128 AP à appliquer sur la tuyauterie est utilisée pour la mesure de la température de départ lorsque la sonde doit être placée après un circulateur ou après un mélangeur et que l'on ne dispose pas d'un doigt de gant.

Elle se raccorde par un câble moulé de 6 m de long qui peut être prolongé par n'importe quel câble à 2 fils.

La sonde se fixe au tuyau à l'aide d'un support et d'un collier de serrage. Le tuyau aura préalablement été découpé et enduit de pâte thermoconductrice. Le clip de fixation et la pâte thermoconductrice sont fournis.

Réf. de commande	N° fournisseur	EAN	Description
3128 2M	X3128000000	9900000005498	câble 2 m, 2 k Ω /25 °C
3128 20M	3128/20M	9900000010233	câble 20 m, 2 k Ω /25 °C
3128 6M	V3129000000	9900000005504	câble 6 m, 2 k Ω /25 °C
3128 AP	V3129000ANL	9900000005511	sonde + clip de fixation + pâte thermoconductrice, câble 6 m, 2 k Ω /25 °C
Accessoire			
TEK-CL3128	X9637000000	9900000017132	clip de fixation pour 3128 AP