

# Régulateur climatique SAM2200

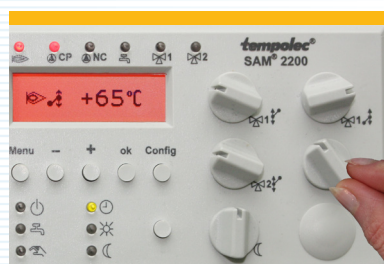


Le SAM2200 remplace le SAM2003 et les anciens SAM83 et SAM83.1 utilisés pour la commande de deux vannes mélangeuses.

2

ON DIP  
1 2 3 4

→ Un seul régulateur,  
→ 6 configurations hydrauliques au choix



Visualisation des réglages dans le display pour une plus grande précision

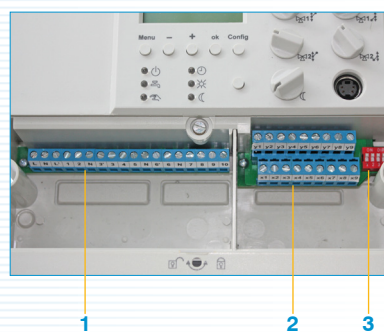
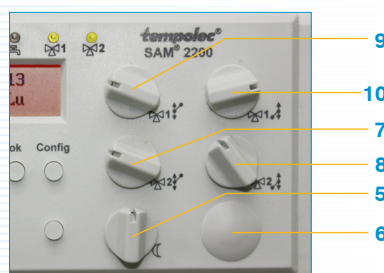
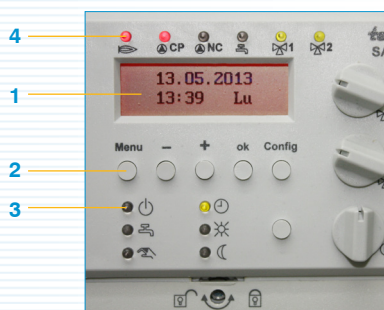
Le SAM2200 est équivalent à un double SAM2100. Il est compatible avec les mêmes accessoires (voir accessoires compatibles avec les régulateurs climatiques SAM) et les mêmes sondes (voir sondes pour régulateurs climatiques SAM). Il offre également les mêmes avantages et facilités de réglage.

- Régulateur climatique double pour installation de chauffage à eau chaude équipée d'un ou deux circuits de chauffage avec vannes mélangeuses, d'un circuit direct non climatique (haute température) et d'une production d'eau chaude sanitaire.
- Commande de maximum cinq circulateurs, deux vannes mélangeuses et un brûleur
- Programmation horaire incorporée avec horloge digitale multifonction
- Fonction d'optimisation sur les circuits équipés d'une sonde d'ambiance SAR2100
- Deux sorties 0–10 V pour commande de chaudière modulante et pour commande d'une pompe primaire à vitesse variable pilotée par signal 0–10 V
- Fonction de dégommage des circulateurs et des vannes en été
- Fonction antilégionellose
- 6 diodes lumineuses pour visualiser le fonctionnement
- 6 diodes lumineuses pour le choix de la fonction
- Surveillance des sondes et indication des températures mesurées dans l'affichage LCD.

## ■ Sondes fournies

- 1 sonde extérieure **3115**
- 3 sondes plongeuses **3128 2M** pour la mesure des températures chaudière, départ ou eau chaude sanitaire
- 2 clips de fixation et 2 seringues de pâte conductrice pour utiliser des sondes 3128 2M comme sondes de départ applique
- Une sonde 3128 2M supplémentaire est à commander séparément si on désire utiliser le SAM2200 avec la configuration hydraulique RP30.

2



## Face frontale

- 1 Display LCD rétro-éclairé pour :
  - l'indication de l'heure et des régimes en cours
  - l'indication des valeurs réglées par les potentiomètres
  - la programmation horaire des 3 canaux (vanne 1, vanne 2, eau chaude sanitaire)
  - la programmation vacances
  - la programmation de la consigne eau chaude sanitaire, du différentiel eau chaude sanitaire, de la température minimale de la chaudière, de la durée minimale d'enclenchement du brûleur, de la température maximale départ, de la fonction d'optimisation, etc.
  - l'indication des températures mesurées par les sondes
  - l'indication de défaut de sonde
- 2 5 touches pour la programmation, le paramétrage ou l'interrogation
- 3 Choix de la fonction par 6 LED et un bouton-poussoir
- 4 6 LED pour indiquer l'état des contacts (les 5ème et 6ème LED indiquent l'ouverture et la fermeture des vannes, elles peuvent être rouges ou vertes, fixes ou clignotantes)
- 5 Abaissement de la température en régime réduit réglable de 0 à 100 %
- 6 Connexion RS 485 pour diagnostic par PC (service)
- 7 Température du circuit vanne 2 pour +20 °C extérieur réglable de 10 à 60 °C
- 8 Température du circuit vanne 2 pour -10 °C extérieur réglable de 30 à 90 °C
- 9 Température du circuit vanne 1 pour +20 °C extérieur de 10 à 60 °C
- 10 Température du circuit vanne 1 pour -10 °C extérieur réglable de 30 à 90 °C

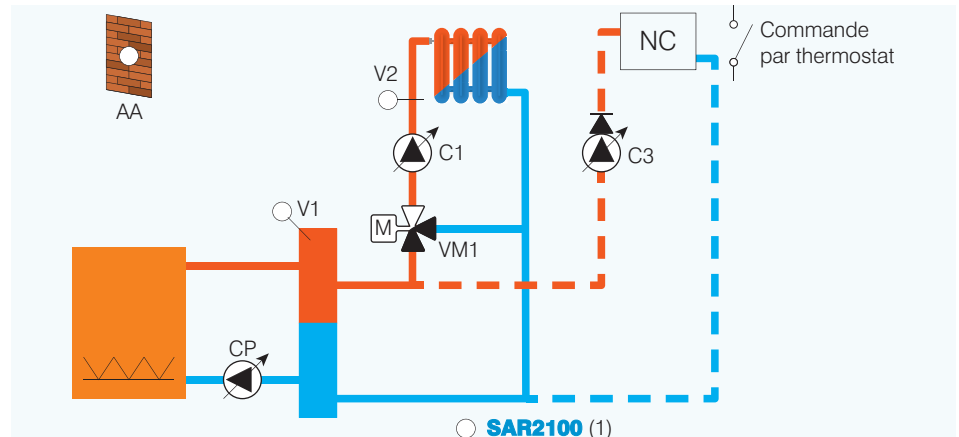
## Partie inférieure du boîtier

- 1 Bornier 230 V AC pour le raccordement
  - de l'alimentation
  - des circulateurs chauffage
  - du circulateur eau chaude sanitaire
  - de la pompe primaire
  - des vannes mélangeuses
  - du brûleur
- 2 Bornier basse tension pour le raccordement
  - des sondes d'ambiance facultatives
  - des thermostats d'ambiance ou commandes à distance pour forcer le régime confort
  - de la sonde extérieure
  - de la sonde chaudière
  - des sondes de départ
  - de la sonde eau chaude sanitaire
  - d'une commande 0-10 V pour piloter une chaudière modulante
  - d'une commande 0-10 V pour piloter une pompe primaire
- 3 4 micro-interrupteurs pour choisir la configuration hydraulique type

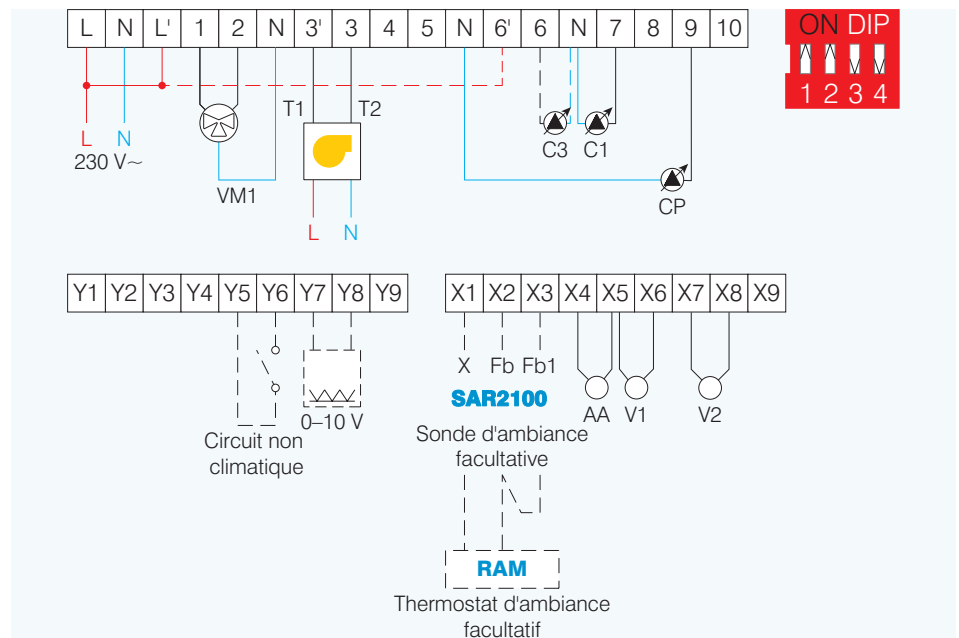
	ON	OFF
1	– avec commande du brûleur – sonde V1 utilisée	– sans commande du brûleur – sonde V1 inutilisée
2	– avec vanne mélangeuse n° 1 – sonde V2 utilisée	– non utilisé
3	– avec vanne mélangeuse n° 2 – sonde V3 utilisée	– sans vanne mélangeuse n° 2 – sonde V3 inutilisée
4	– avec circuit pour production d'eau chaude sanitaire – sonde BO utilisée	– sans production d'eau chaude sanitaire – sonde BO inutilisée

Configurations hydrauliques compatibles avec le SAM2200

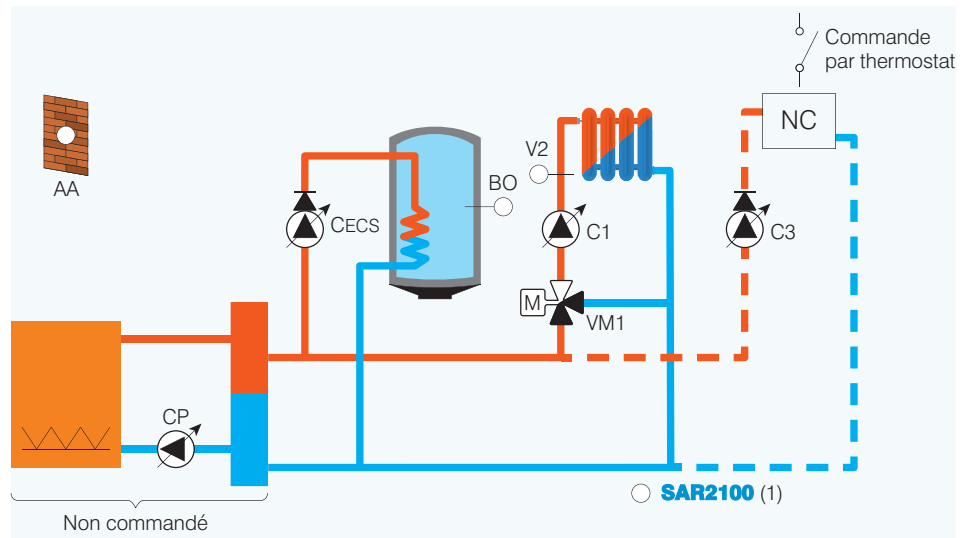
- Configuration **RP10**: commande d'une vanne mélangeuse et éventuellement d'un circuit non climatique



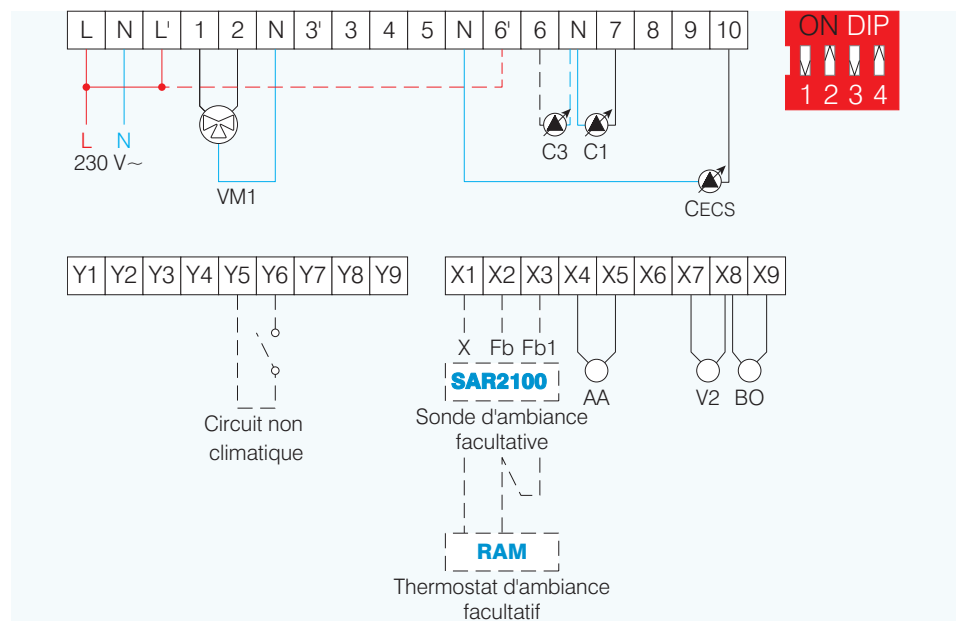
**NC**: circuit non climatique comme, par exemple, un circuit aérotherme, une batterie de chauffe, une piscine, etc.



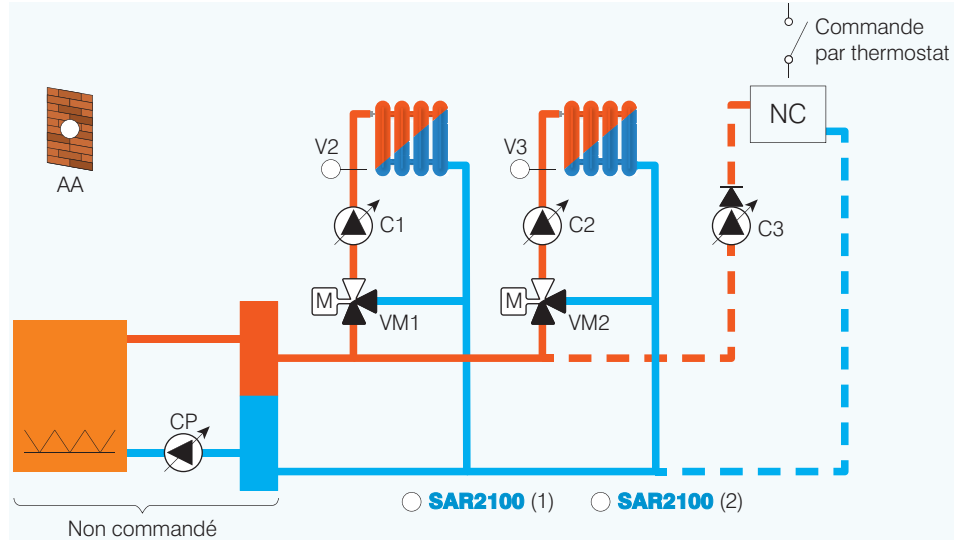
- Configuration **RP50** : commande d'une vanne mélangeuse, d'une production eau chaude sanitaire et éventuellement d'un circuit non climatique; pas de commande du générateur de chaleur



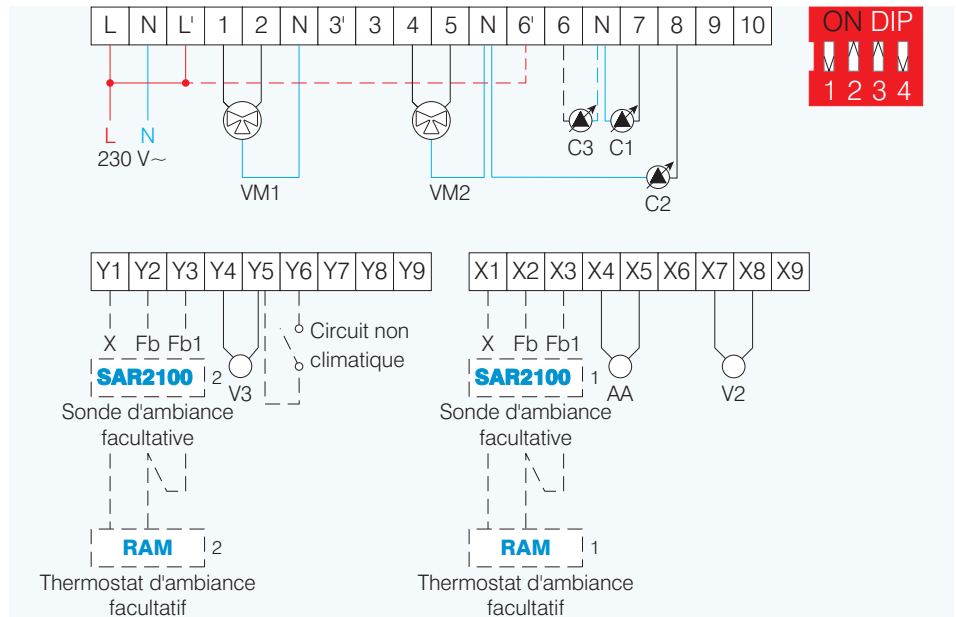
**NC** : circuit non climatique comme, par exemple, un circuit aérotherme, une batterie de chauffe, une piscine, etc.



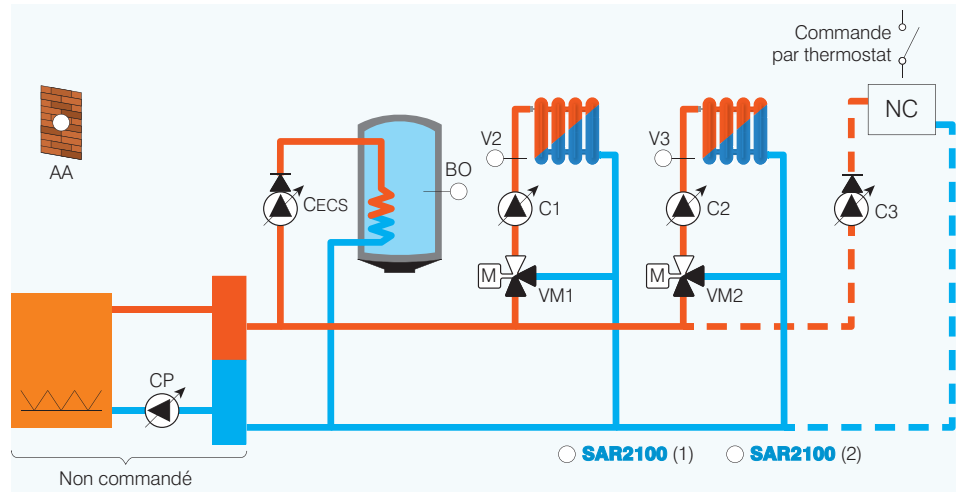
- Configuration **RP40**: commande de 2 vannes mélangeuses et éventuellement d'un circuit non climatique; pas de commande du générateur de chaleur



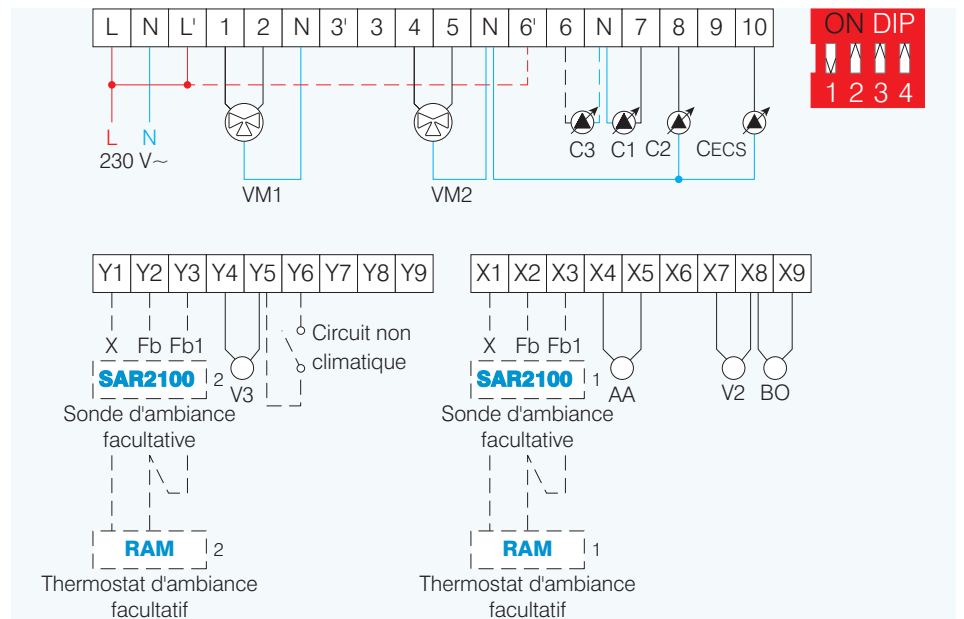
**NC**: circuit non climatique comme, par exemple, un circuit aérotherme, une batterie de chauffe, une piscine, etc.



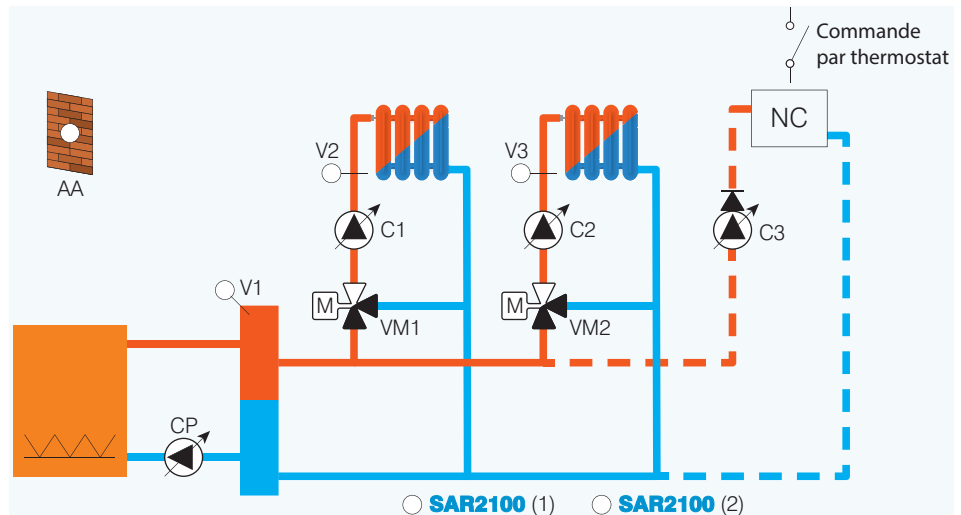
- Configuration **RP60**: commande de 2 vannes mélangeuses, d'une production eau chaude sanitaire et éventuellement d'un circuit non climatique; pas de commande du générateur de chaleur



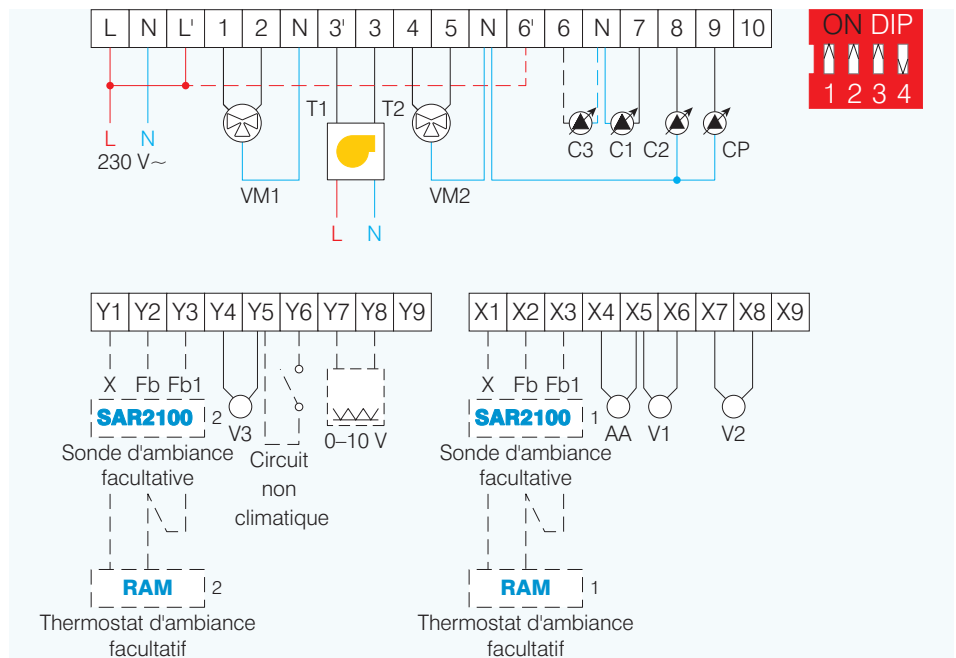
**NC**: circuit non climatique comme, par exemple, un circuit aérotherme, une batterie de chauffe, une piscine, etc.



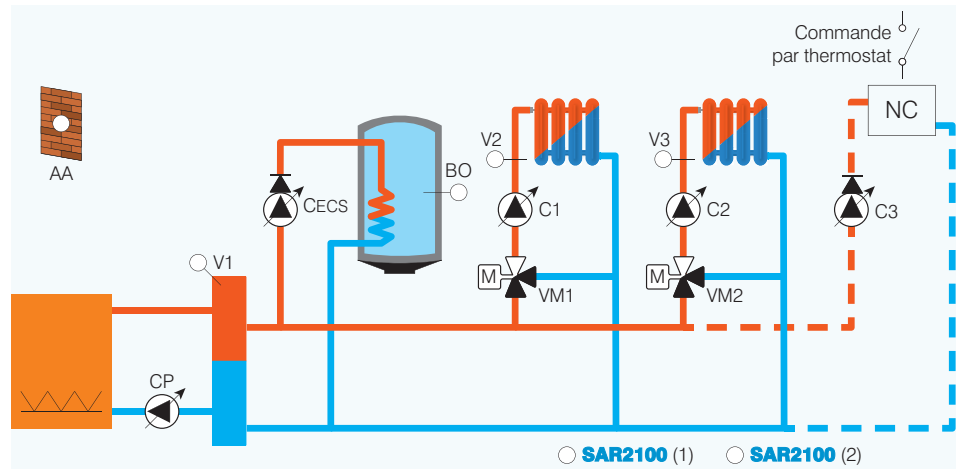
- Configuration **RP20** : commande de deux vannes mélangeuses et éventuellement d'un circuit non climatique



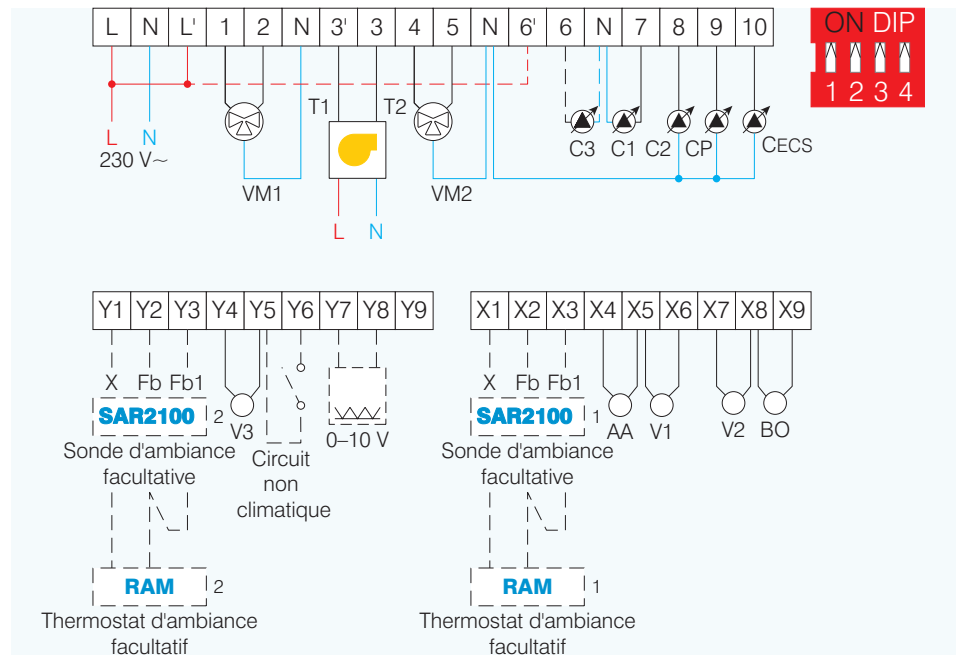
**NC** : circuit non climatique comme, par exemple, un circuit aérotherme, une batterie de chauffe, une piscine, etc.



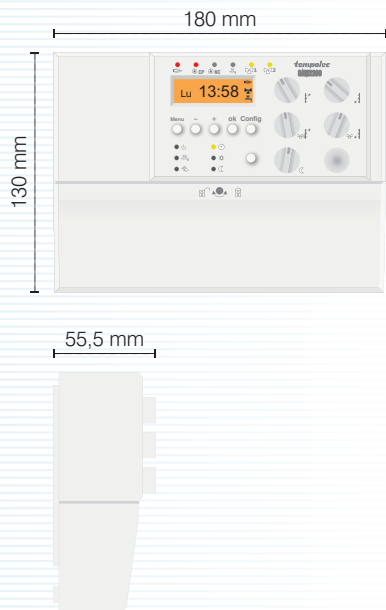
- Configuration **RP30** : commande de 2 vannes mélangeuses, d'une production d'eau chaude sanitaire et éventuellement d'un circuit non climatique



**NC** : circuit non climatique comme, par exemple, un circuit aérotherme, une batterie de chauffe, une piscine, etc.







## Caractéristiques techniques

### Paramètres accessibles avec la touche «Config»

- La langue des textes (NL, F, GB, D)
- L'influence des sondes d'ambiance SAR2100 entre 0 et 40 %
- Le régime été réglable de 15 à 30 °C
- La consigne eau chaude sanitaire réglable entre 20 et 70 °C
- Le différentiel eau chaude sanitaire réglable entre 5 et 30 K
- La température minimale chaudière réglable entre 10 et 60 °C
- Temps minimal de fonctionnement du brûleur réglable entre 0 et 5 min
- La température maximale après les vannes réglable entre 30 et 90 °C
- La fonction d'optimisation en ou hors service (pour une optimisation en service, la sonde d'ambiance est obligatoire)
- La fonction antilégionelle activée ou non
- La bande proportionnelle de la sortie 0–10 V chaudière réglable entre 4 et 20 K
- La fonction température extérieure moyenne activée ou non
- Les températures minimale et maximale pour la sortie 0–10 V pour la commande de la pompe primaire réglables de 20 à 80 °C.

### Surveillance de la valeur ohmique des sondes

- Selon la configuration hydraulique choisie, les sondes utilisées sont surveillées pour détecter une valeur ohmique infinie suite à une rupture du câble ou du capteur de température.
- La sonde extérieure est également surveillée au niveau court-circuit.
- En cas de défaut de sonde, le display clignote et un triangle (▲ ou ▼) identifie la sonde défectueuse.

### Comportement de la régulation

- Deux courbes de chauffe pour les vannes sont réglables séparément et déterminent les températures de départ en fonction de la température extérieure.
- En toute circonstance, la température de la chaudière sera toujours au moins 10 °C supérieure à la température demandée après les vannes.
- En cas de production d'eau chaude sanitaire ou de fonctionnement du circuit non climatique, la température chaudière n'est plus limitée par la régulation (maximum 110 °C) et seul le thermostat de chaudière peut arrêter le brûleur.

### Régime été

- Si la température extérieure est supérieure à 20 °C (réglable de 15 à 30 °C) en régime confort, toutes les fonctions chauffage climatique sont déclenchées. Les circulateurs chauffage et les vannes mélangeuses sont déloggés toutes les 24 heures pendant 3 minutes à condition que la température chaudière soit inférieure à 40 °C.
- Si une sonde d'ambiance est utilisée, le régime été ne peut avoir lieu que si la température ambiante est supérieure ou égale à la température souhaitée.
- En régime réduit, les fonctions chauffage sont déclenchées si la température extérieure est supérieure à celle correspondant à la température minimale demandée.

### Antilégionelle (si fonction activée)

- Lorsque la régulation commande la production d'eau chaude sanitaire, le ballon eau chaude sanitaire est chauffé à 70 °C pendant 1/4 d'heure une fois par semaine. Cette fonction a lieu lors du premier réchauffement de la semaine autorisé par la programmation horaire.

### Protection antigel

- En cas d'une mesure de température chaudière, départ ou eau chaude sanitaire de moins de 5 °C, les circulateurs s'enclenchent, la vanne s'ouvre et le brûleur est enclenché jusqu'à ce que toutes les sondes mesurent une température supérieure à 10 °C.

### Comportement de la sortie 0–10 V pour la commande chaudière

- Si la température de la sonde chaudière est inférieure ou égale à 10 K (réglable de 4 à 20 K) par rapport à la température calculée, la sortie 0–10 V fournit une tension de 10 V DC.
- Si la température de la sonde V1 est inférieure de 5 K par rapport à la température calculée, la sortie 0–10 V fournit une tension de 5 V DC.
- Si la température de la sonde V1 est supérieure ou égale à la température calculée, la sortie 0–10 V ne fournit aucune tension.

### Comportement de la sortie 0–10 V pour la commande de la pompe primaire

- La vitesse de la pompe est proportionnelle à la température mesurée par la sonde V1.
- Les températures correspondant aux valeurs 0 V et 10 V sont définies dans les paramètres de configuration.

### Raccordement d'un thermostat ou d'une commande à distance pour court-circuiter une sonde

- En parallèle sur les sondes V2, V3 et BO, un contact de thermostat ou de commande à distance (interrupteur, commande téléphonique, etc.) peut être raccordé. Si le contact est fermé, le circuit correspondant à la vanne 1 ou 2 ou l'eau chaude sanitaire est mis momentanément hors service. Les autres circuits fonctionnent normalement.

### Autres caractéristiques

- Différentiel chaudière : 5 K
- Zone neutre de la vanne mélangeuse : 2 K
- Différentiel régime été : 2 K
- Arrêt du circulateur eau chaude sanitaire après une production d'eau chaude sanitaire : dès que la température chaudière est inférieure ou égale à la température eau chaude sanitaire + 5 K
- Pouvoir de coupure de tous les contacts : 5 A/230 V AC
- Charge maximale des sorties 0-10 V : 5 mA.

### Sonde d'ambiance SAR2100

- Une ou deux sondes d'ambiance SAR2100 sont indispensables pour assurer la fonction d'optimisation lors du changement de régime. Selon le type de chauffage, un paramètre du SAM2200 permet de «doser» l'influence des sondes d'ambiance. Si une influence de 0 % est choisie, la sonde devient un simple réglage à distance. Au-delà des + et -, le bouton de la sonde permet de forcer le SAM2200 en régime confort ☼ ou réduit ☾ permanent.
- Raccordement électrique : les sondes d'ambiance se raccordent par 3 fils aux bornes X1-X2-X3 et/ou Y1-Y2-Y3 du régulateur SAM2200.



SAR2100

### Résumé des caractéristiques du SAM2200 pour cahier des charges

- Régulateur climatique optimiseur pour la commande d'un brûleur, de deux circulateurs chauffage, de deux vannes mélangeuses, d'un circulateur eau chaude sanitaire et d'un circulateur pour un circuit haute température
- Commande d'une chaudière modulante par signal 0-10 V
- 2 courbes de chauffe séparées avec réglage analogique et affichage digital
- Programmation digitale des horaires des régimes confort, réduit et eau chaude sanitaire
- Programmation hebdomadaire
- Dégommage des circulateurs et des vannes en régime été
- Autosurveillance des sondes avec indication des températures mesurées
- Possibilité de raccorder une ou deux sondes d'ambiance, un ou deux thermostats d'ambiance ou une commande à distance telle qu'un interrupteur de dérogation ou une commande téléphonique
- Boîtier pour montage mural ou en tableau électrique.

RÉFÉRENCES DE COMMANDE	DESCRIPTION
<b>SAM2200</b>	régulateur climatique
<b>3115</b>	sonde extérieure (fournie avec le régulateur)
<b>3128 2M</b>	sonde plongeuse (3 sondes fournies avec le régulateur)
<b>SAR2100</b>	sonde d'ambiance