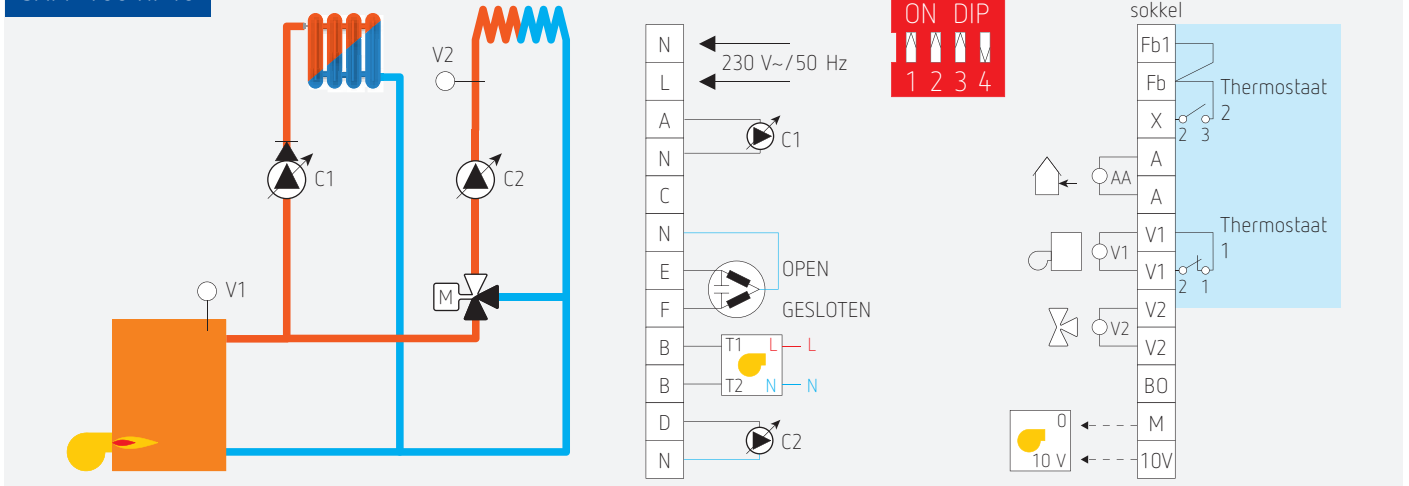
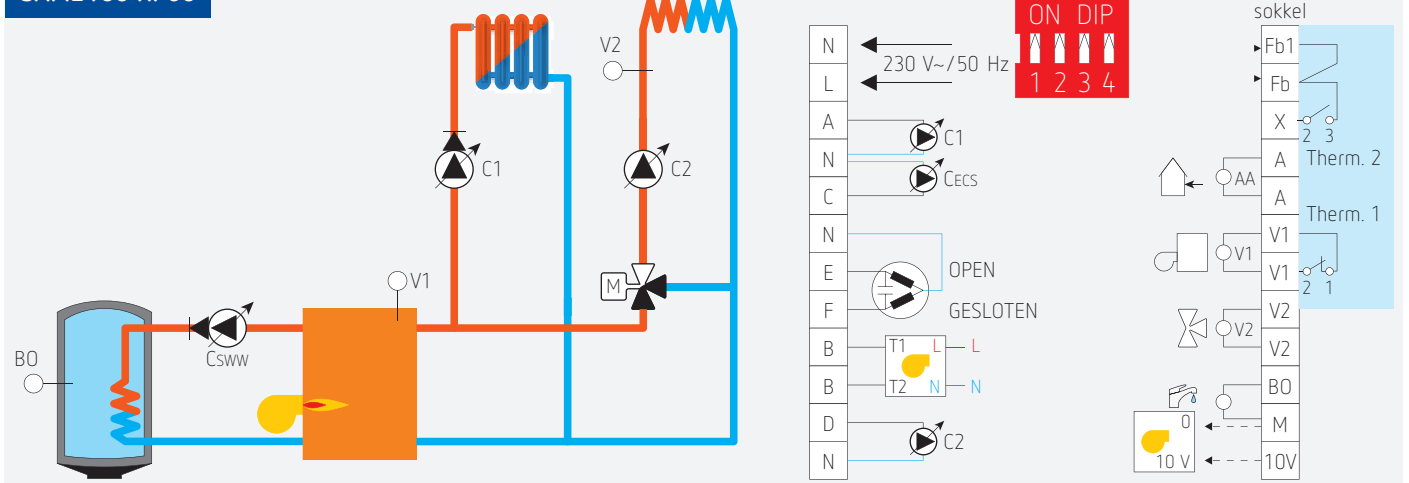


SAM2100 RP40



SAM2100 RP60



Werkingsprincipe

Het open contact van de thermostaat 1 in warmtevraag aangesloten parallel op de sonde V1 heeft invloed op de directe kring.

Het gesloten contact van de thermostaat 2 aangesloten op de klemmen FB-X met een brugje op de klemmen Fb-FB1 heeft invloed op de gemengde kring.

Indien de thermostaat 1 niet in vraag is wordt de ketel uitgeschakeld tenzij de mengkraan een vraag voor openen krijgt langer dan de helft van de ingestelde looptijd (90 s voor de SM100 en 60 s voor de SM90)

Pomp C1 heeft een nadraaitijd van 15 min na het uitvallen van de ketel en blijft uit zolang thermostaat 1 niet in vraag komt.

Wanneer thermostaat 2 niet in vraag is loopt de mengkraan dicht zolang de watertemperatuur hoger is dan de verlaagde temperatuur door de regeling berekend.

Pomp C2 stopt 15 min nadat de mengkraan volledig gesloten is en start cyclisch op gedurende 5 min aan/30 min uit.

Instellingen van de thermostaten

- Programmeer de klokthermostaat in functie van aanwezigheid in de te verwarmen zone.
- Stel een gewenste maximumtemperatuur in tijdens aanwezigheid en een minimumtemperatuur tijdens afwezigheid.

Instellingen van de SAM2100

- Keuze schakelaar op automatische modus (⊕).
- Stookcurves instellen van de rechtstreekse en gemengde kring in functie van de buitentemperatuur en gewenst comfort.
- Stel de gewenste verlagingsgraad op 100% (⊕), tenzij u een minimumtemperatuur voor het gemengd circuit wenst te handhaven wanneer thermostaat 2 niet in vraag is.
- De klokprogrammering van de directe kring moet normaal in permanent comfort zijn, tenzij een verlaagde temperatuur gewenst is in de directe kring zelfs wanneer thermostaat 1 niet in vraag is.