

## Solutions connectées pour la maison TempoSmart via Tuya Smart





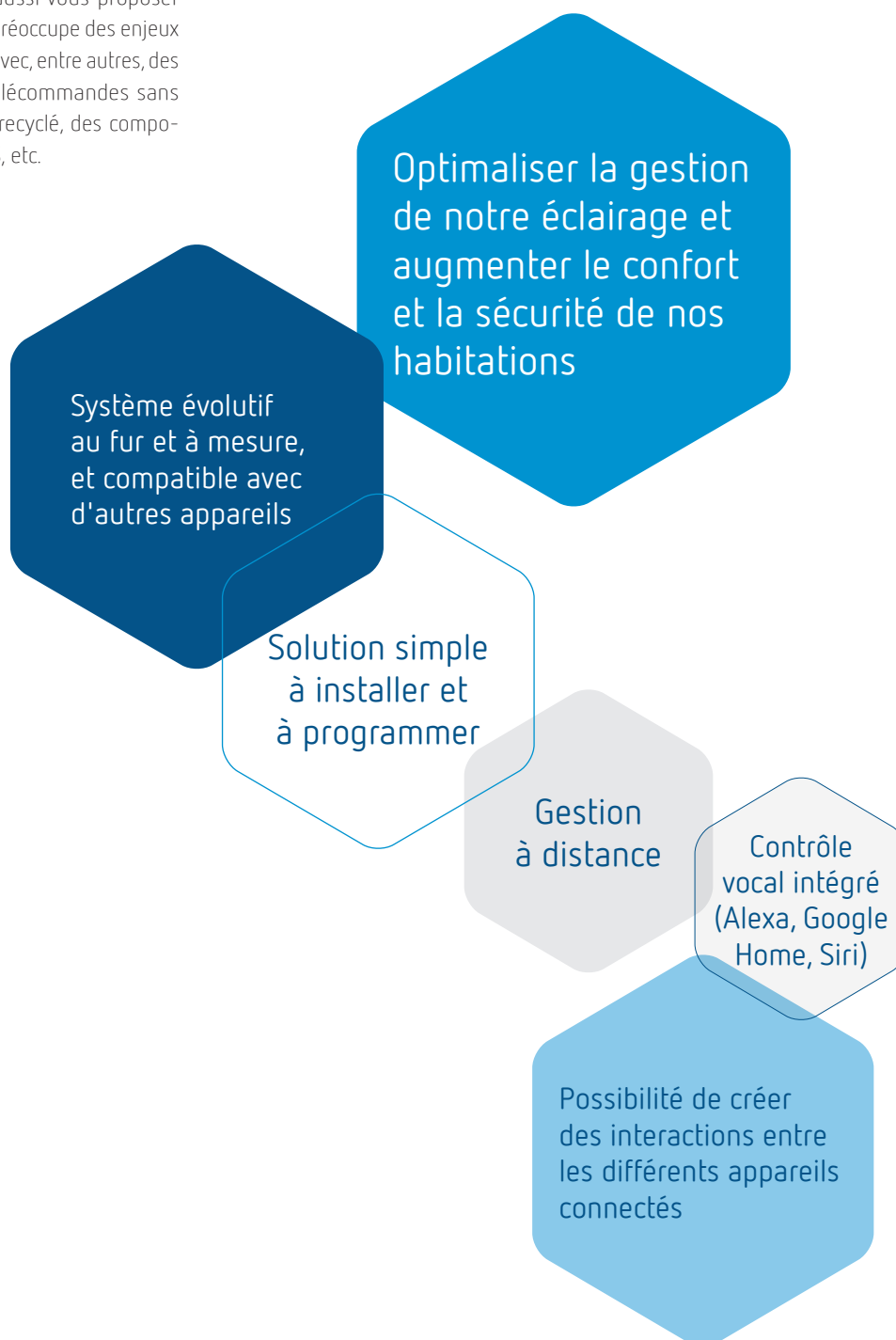
# Mieux maîtriser le confort et l'énergie

## Gamme TempoSmart

Tempolec vous présente sa nouvelle gamme de solutions pour la maison de demain. Mieux maîtriser le confort et l'énergie de nos maisons est notre attente à tous.

Nous souhaitons aussi vous proposer une gamme qui se préoccupe des enjeux environnementaux avec, entre autres, des interrupteurs ou télécommandes sans pile, un emballage recyclé, des composants certifiés RoHS, etc.

Tempolec vous propose, au travers de la gamme TempoSmart, des solutions adaptées à notre époque et aux demandes de vos clients.





## Configurez et gérez du bout des doigts



Avec l'application Tuya, vous pouvez facilement activer ou désactiver l'appareil connecté désigné d'un simple clic.

Cette app intuitive vous permet de gérer l'ensemble des actionneurs installés, à distance via **le réseau wifi de votre domicile**.

Scannez le code QR pour télécharger l'application Tuya



Vous pouvez générer des interactions croisées entre les différents actionneurs grâce au module d'automatisation présent dans l'application. Vous programmez l'enclenchement du contact au travers de différentes fonctions telles que :

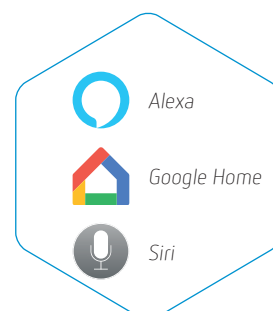
- **programmation horaire** hebdomadaire
- personnalisation de l'application et des contacts pour une identification rapide et facile
- programmation en fonction de plusieurs critères (si activation de la localisation) tels que la température extérieure, le vent ou la pluie
- abaissement des volets automatique le soir ou selon une programmation
- création d'un groupe de volets pour une gestion globalisée.

### Quelques exemples

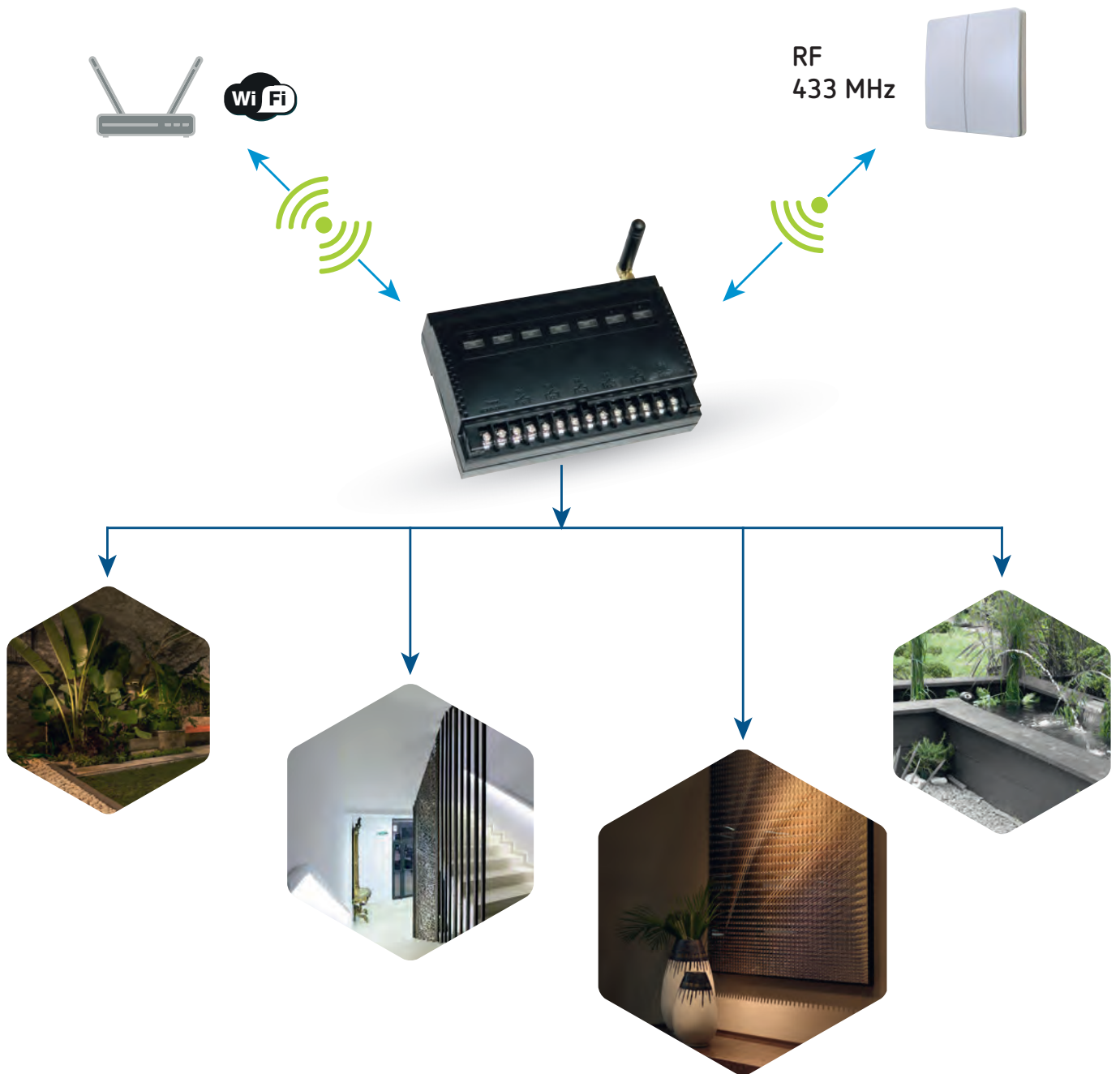
- éclairage du jardin
- arrosage automatique en fonction de critères météorologiques (si localisation activée) tels que la température extérieure ou l'ensoleillement
- temporisation de l'extinction = fonction de compte à rebours
- fonction «all OFF» en cas de départ
- **fonction panique** «all ON» avec l'allumage de tout l'éclairage extérieur et/ou intérieur
- création d'un groupe de volets pour une programmation horaire
- montée des volets à l'aube et descente des volets au crépuscule
- montée des volets en cas de vents violents, descente des volets en cas de pluie
- etc.

Allez encore plus loin !  
« Alexa, allume le jardin...  
Ok Google, éteins le salon...  
Alexa, ouvre les volets...  
Dis Siri, arrose le jardin... »

Vous êtes désormais en mesure de commander votre maison par la voix avec Alexa ou Google Home ou encore Siri. Fini de chercher la télécommande ou l'interrupteur, votre maison vous obéit au **doigt** et à la **voix** !



# Principe de connexion simple



# Comment choisir votre actionneur / récepteur ?



Chaque actionneur dispose de son propre émetteur /récepteur wifi pour se connecter directement à votre réseau.



La fréquence radio utilisée pour la communication directe entre les interrupteurs et les actionneurs.



## Configuration rapide

Programmer chaque actionneur avec n'importe quel interrupteur.

## POUR L'EXTÉRIEUR

### T6 Garden



- Kit récepteur **T6W** et télécommande **T6S**
- ON/OFF
  - 6 NO libres de potentiel 2x 16 A et 4x 10 A
  - Boîtier IP66
  - Récepteur wifi et RF 433 MHz

### T3 Garden



- Kit récepteur **T3W** et télécommande **T3S**
- ON/OFF
  - 3 NO 10 A
  - Boîtier IP65
  - Récepteur wifi et RF 433 MHz






## POUR L'INTÉRIEUR

### Récepteur wifi et RF

<p><b>T6W</b></p>  <ul style="list-style-type: none"> <li>- ON/OFF</li> <li>- 6 NO libres de potentiel 2x 16 A et 4x 10 A</li> <li>- montage sur rail DIN</li> </ul>	 <p><b>T6 Home 1</b> : kit récepteur T6W + 1x télécommande T6S</p>	 <p><b>T6 Home 2</b> : kit récepteur T6W + 2x télécommandes T6S</p>
<p><b>T3W</b></p>  <ul style="list-style-type: none"> <li>- ON/OFF</li> <li>- 3 contacts NO 10 A</li> <li>- montage en faux plafond</li> </ul>	 <p><b>T3 Home 1</b> : kit récepteur T3W + 1x télécommande T3S</p>	 <p><b>T3 Home 2</b> : kit récepteur T3W + 2x télécommandes T3S</p>
<p><b>T2W</b></p>  <ul style="list-style-type: none"> <li>- ON/OFF</li> <li>- 2 NO 5 A libres de potentiel</li> <li>- montage en faux plafond</li> </ul>	 <p><b>T2 Home 1</b> : kit récepteur T2W + 1x télécommande T2S</p>	 <p><b>T2 Home 2</b> : kit récepteur T2W + 2x télécommandes T2S</p>

### Récepteur wifi, RF et Push

<p><b>T2 PWRF</b></p> 	<p><b>Double</b> récepteur - 2 NO x 5 A - montage dans une boîte d'encastrement standard</p>
<p><b>T1 DIM PWRF</b></p> 	<p><b>Dimmer triac</b> - 1 NO x 1,5 A - montage dans une boîte d'encastrement standard</p>
<p><b>T1 Window PWRF</b></p> 	<p>Pour <b>volets</b> - 1 NO x 1,7 A - montage dans une boîte d'encastrement standard</p>

### Récepteur wifi



**T1 Smart Garage Controller**



**Contrôleur d'ouvre-porte de garage wifi**

# Interrupteurs cinétiques ou télécommandes



Grâce à la technologie piézoélectrique, une simple pression sur l'interrupteur génère l'énergie nécessaire pour envoyer la commande à l'actionneur.



Les télécommandes peuvent donc être placées à l'extérieur ou dans un environnement humide.



Chaque interrupteur peut être programmé en ON/OFF.

Un interrupteur avec une paire de canaux peut être programmé en bistable.



ON	OFF
ON	OFF
ON	OFF

Fonction bistable



ON/OFF CH1	ON/OFF CH2
ON/OFF CH3	ON/OFF CH4
ON/OFF CH5	ON/OFF CH6

Fonction ON/OFF





## Commandes murales

T1S | blanc  
T1S-G | doré  
T1S-S | argenté



- 1 canal
- gestion ON/OFF d'un contact

T2S | blanc  
T2S-G | doré  
T2S-S | argenté



- 2 canaux
- gestion ON/OFF de max. 2 contacts, gestion bistable de 2, 4, ... contacts (all ON, all OFF)

T3S | blanc  
T3S-G | doré  
T3S-S | argenté



- 3 canaux
- gestion ON/OFF de max. 3 contacts

T4S



- 4 canaux
- gestion ON/OFF de max. 4 contacts, gestion bistable de 2, 4, 6, ... contacts (all ON, all OFF)

T6S



- 6 canaux
- IP44
- gestion ON/OFF de max. 6 contacts, gestion bistable de 3, 6, 9, 12, ... contacts (all ON, all OFF)



## Télécommandes portables

T1RC



- 1 canal
- gestion ON/OFF d'un contact

T4RC



- 4 canaux
- gestion ON/OFF de max. 4 contacts, gestion bistable de 2, 4, 6, ... contacts (all ON, all OFF)



# Récepteurs Wifi et RF



T6W

	433 MHz	230 V 50 Hz	6 NO	2x 16 A 4x 10 A	IP20
--	---------	----------------	------	--------------------	------

6 NO libres de potentiel 4x 10 A et 2x 16 A

Commande led : max. 300 W / sortie de 10 A et 500 W / sortie de 16 A

Enclenchement manuel sur le récepteur et visualisation de l'état du relais

ON/OFF bistable

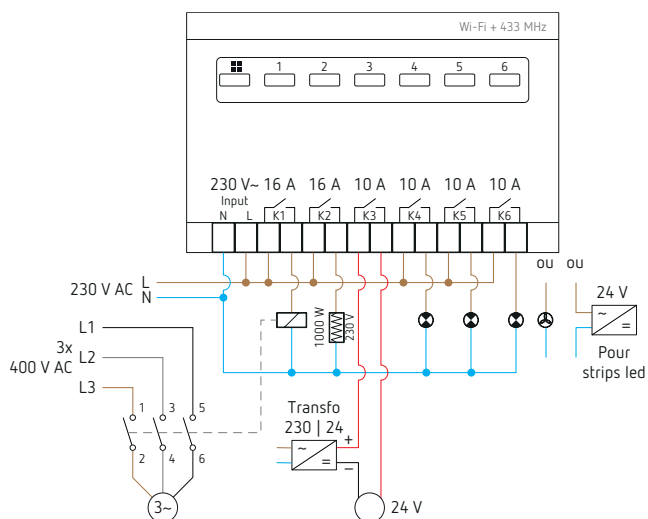
Jusqu'à 5 télécommandes par contact

Bornier à vis, connecteurs rapides fournis

Montage sur rail DIN

Température admissible: -10 à +55 °C

Dimensions : l 125 x P 33 x 80 mm, 7 modules de largeur



T3W

	433 MHz	100- 240VAC	3 NO	3x 10 A	IP20
--	---------	----------------	------	---------	------

Commande led jusqu'à 300 W par sortie de 10 A

Enclenchement manuel sur le récepteur et visualisation de l'état du relais

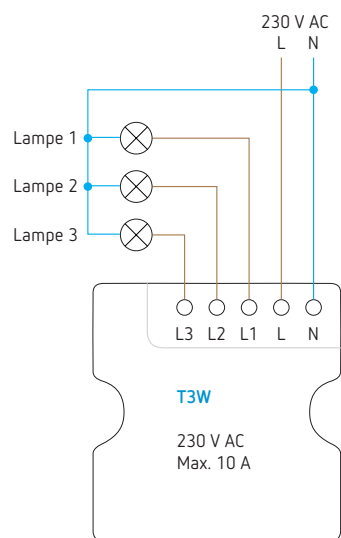
ON/OFF bistable

Bornes à vis

Montage en faux plafond

Température admissible: -10 à +55 °C

Dimensions : l 62 x P 29 x H 65,5 mm.



RÉF. DE COMMANDE

EAN

T6W

5420003730011

RÉF. DE COMMANDE

EAN

T3W

9900000090357



T2W

	433 MHz	230 V 50 Hz	<b>2 NO</b>	2x 5 A	IP20
--	---------	----------------	-------------	--------	------

2 NO x 5 A, contacts libres de potentiel

Commande led jusqu'à 150 W par sortie de 5 A

Enclenchement manuel sur le récepteur et visualisation de l'état du relais

ON/OFF bistable

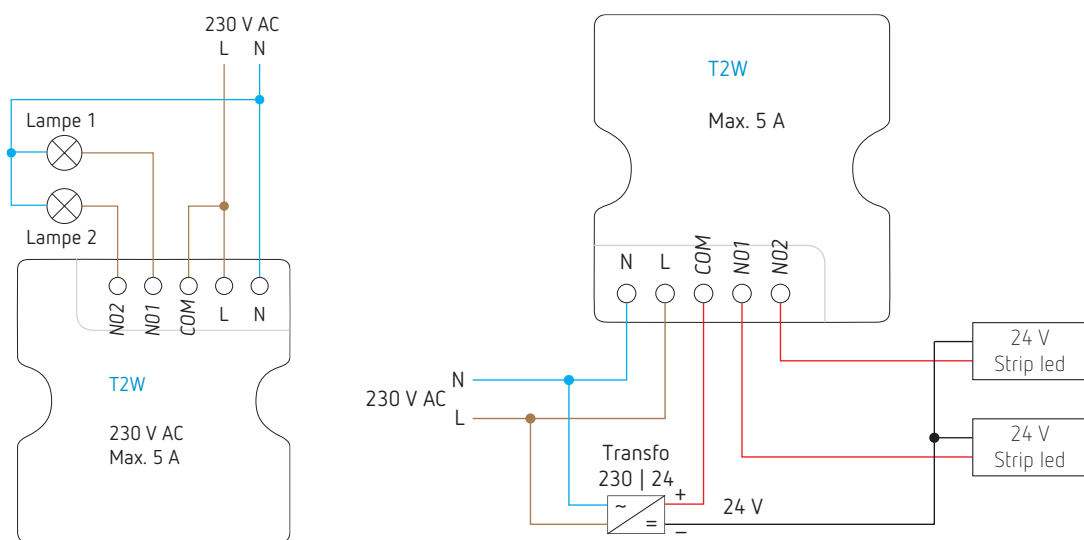
Fonction minuterie jusque 36 min

Bornes à vis

Montage en faux plafond

Température admissible: -10 à +55 °C

Dimensions: l 62 x P 29 x H 65,5 mm.



RÉF. DE COMMANDE

EAN

T2W

990000090739

# Contrôleur de porte de garage Wifi



T1 Smart Garage Controller



433  
MHz

100 –  
240 VAC

- ✓ Ouverture ou fermeture de la porte de garage sur votre smartphone via l'application Tuya Smart
- ✓ Possibilité de vérifier l'état ouvert ou fermé de la porte de garage en temps réel
- ✓ Réception d'un message lors de l'ouverture ou de la fermeture
- ✓ Vérification de l'historique du fonctionnement de la porte de garage
- ✓ Possibilité d'autoriser le contrôle d'accès au garage à plusieurs personnes
- ✓ Possibilité d'activer votre ouvre-porte de garage par commande vocale (Alexa ou Google Assistant) ou en conduisant près de la porte de garage
- ✓ Compatible avec la plupart des ouvre-portes de garage
- ✓ Seule la connexion d'un bouton-poussoir filaire est nécessaire
- ✓ Un seul contrôleur par porte de garage
- ✓ Fonction de minuterie: programmation de l'ouverture et de la fermeture de votre porte de garage
- ✓ Réglage du temps de compte à rebours pour fermer ou ouvrir la porte de garage.

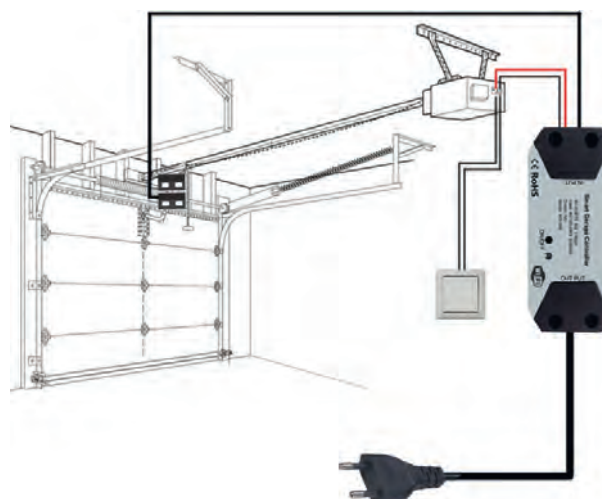
Alimentation : 100 à 240 V AC

Wifi : 2,4 GHz IEEE802.11b/g/n

Fonction 1 : ouvrir / fermer la porte de garage depuis le smartphone

Fonction 2 : ouverture / fermeture selon les horaires programmés

Fonction 3 : ouverture / fermeture avec compte à rebours



RÉF. DE COMMANDE

EAN

T1 Smart Garage Controller

9900000102715



# Actionneurs Wifi, RF et Push



T2 PWRF



T1 DIM PWRF



- ✓ **Double** actionneur wifi et RF, commande soit via l'application Tuya, soit par les télécommandes piézoélectriques sans fil
- ✓ Bornes d'entrée pour les interrupteurs traditionnels, contrôle de l'éclairage depuis les interrupteurs filaires existants
- ✓ ON/OFF par commande vocale, compatible avec Amazon Alexa et Google Assistant.

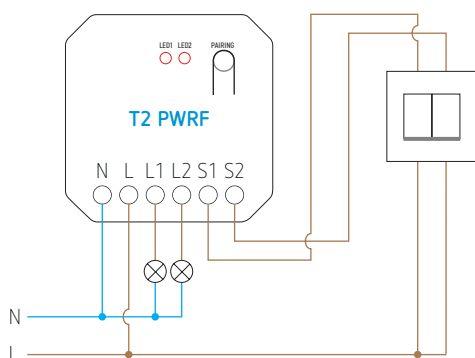
Commande led jusqu'à 500 W par canal

Connexion wifi IEEE 802.11 b/g/n 2.4 GHz

Montage dans une boîte d'encastrement standard

Température admissible: -20 à +55 °C

Dimensions: 44 x 44 x P 21 mm.



- ✓ **Dimmer triac** wifi et RF pour commande de l'éclairage via l'application Tuya ou par les télécommandes piézoélectriques sans fil
- ✓ Bornes d'entrée pour les interrupteurs traditionnels, contrôle de l'éclairage depuis les interrupteurs filaires existants
- ✓ ON/OFF et dimming par commande vocale, compatible avec Amazon Alexa et Google Assistant.

Commande led jusqu'à 150 W

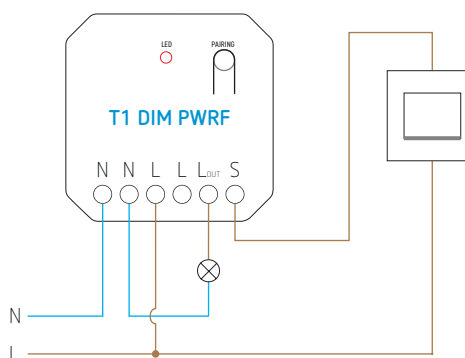
Plage de variation de 0 à 100 %, la luminosité minimale peut être réglée

Connexion wifi IEEE 802.11 b/g/n 2.4 GHz

Montage dans une boîte d'encastrement standard

Température admissible: -20 à +40 °C

Dimensions: 44 x 44 x P 21 mm.



RÉF. DE COMMANDE

EAN

T2 PWRF

9900000101480

RÉF. DE COMMANDE

EAN

T1 DIM PWRF

9900000101442



T1 Window PWRF



- ✓ Commande de **volets roulants** soit via l'application Tuya, soit par les télécommandes piézoélectriques sans fil
- ✓ Bornes d'entrée pour les interrupteurs traditionnels, contrôle du volet roulant depuis les interrupteurs filaires existants
- ✓ Ouverture /fermeture /arrêt par commande vocale, compatible avec Amazon Alexa et Google Assistant.

Courant max. 1,7 A

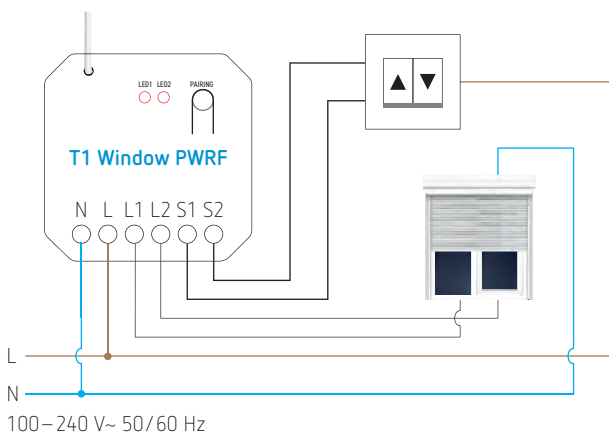
Puissance max. charge réactive 374 W (entrée 220 V~)

Connexion wifi IEEE 802.11 b/g/n 2.4 GHz

Montage dans une boîte d'encastrement standard

Température admissible : -20 à +55 °C

Dimensions : 44 x 44 x P 21 mm.



RÉF. DE COMMANDE

EAN

T1 Window PWRF

9900000101497

# Télécommandes piézoélectriques



T1S

T1S-G

T1S-S



T2S

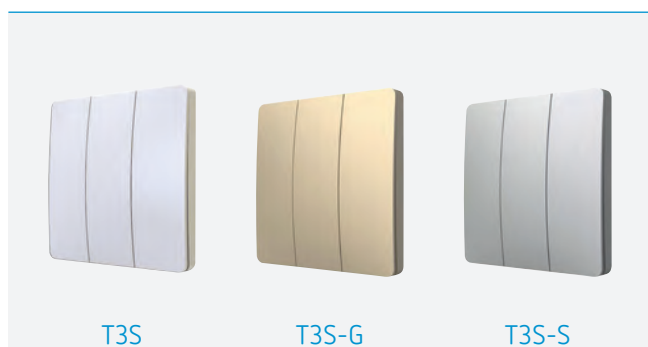
T2S-G

T2S-S



RÉF. DE COMMANDE	EAN
T1S	5420003730073
T1S-G	9900000101503
T1S-S	9900000101398

RÉF. DE COMMANDE	EAN
T2S	5420003730035
T2S-G	9900000101510
T2S-S	9900000101404



T3S

T3S-G

T3S-S



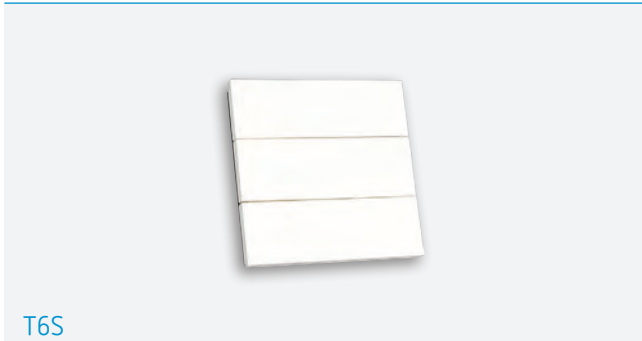
T4S



RÉF. DE COMMANDE	EAN
T3S	5420003730042
T3S-G	9900000101527
T3S-S	9900000101435

RÉF. DE COMMANDE	EAN
T4S	5420003730097





T6S

6 canaux	433 MHz	IP44		Blanc	86x86x14,5mm
----------	---------	------	--	-------	--------------



T1RC

1 canal	433 MHz	15 m IN 30 m OUT	IP67		Noir	48x21x15,5 mm
---------	---------	---------------------	------	--	------	---------------

Portée de 15 m à l'intérieur et de 30 m à l'extérieur. Avec l'antenne T6 ANT, portée jusqu'à 30 m à l'intérieur et 60 m à l'extérieur.

Pictogrammes autocollants fournis pour afficher les fonctions



T6 ANT

✓ Antenne RF 433 MHz pour T6S

Intérieur et extérieur

Connecteur SMA-mâle avec câble de 2 m, RG-174/50 Ω

Gain : 2,5 dBi (max. 50 W)

Base magnétique

Dimensions : Ø 13 x 172 mm



T4RC

4 canaux	433 MHz	15 m IN 30 m OUT	IP67		Blanc	54x54x21 mm
----------	---------	---------------------	------	--	-------	-------------

RÉF. DE COMMANDE	EAN
T6S	5420003730028
T6 ANT	9900000088682

RÉF. DE COMMANDE	EAN
T1RC	5420003730059
T4RC	5420003730066

# Kits pour l'extérieur



T6 Garden



## Composition

- 1x récepteur T6W
- 1x télécommande T6S (IP44)
- 1x boîtier IP66

- ✓ Commande de tout circuit électrique à l'intérieur ou à l'extérieur : commande de l'éclairage, de l'arrosage, de la pompe, de la fontaine, du chauffage IR, etc.
- ✓ Portée illimitée via l'application depuis votre smartphone et jusque 60 m avec la télécommande sans fil et l'antenne T6 ANT (en option)
- ✓ Comptabilisation de la consommation énergétique via l'app Tuya
- ✓ Espace pour disjoncteur séparé

Récepteur wifi intégré (app Tuya)

6 NO libres de potentiel 4 x 10 A et 2 x 16 A

Commande led jusqu'à 300 W par sortie de 10 A et 500 W par sortie de 16 A

Bornier à vis, connecteurs rapides fournis

Enclenchement manuel sur le récepteur et visualisation de l'état du relais

ON/OFF bistable

Fonction ON/OFF général avec télécommande

Portée de 15 m à l'intérieur et de 30 m à l'extérieur. Avec l'antenne T6 ANT, portée jusqu'à 30 m à l'intérieur et 60 m à l'extérieur.

IP66 dans le boîtier fermé

Boîtier de 240 x 190 x 95 mm

Température admissible: -10 à + 55 °C



ÉCLAIRAGE



ARROSAGE



FONTAINE



CHAUFFAGE  
RADIANT



POMPE DE  
L'ÉTANG



ET PLUS ENCORE



Découvrez comment  
configurer et commander  
votre T6 Garden !

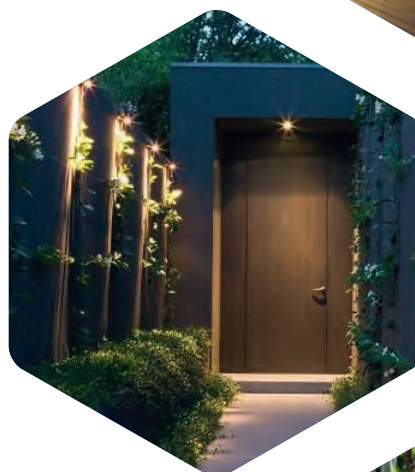
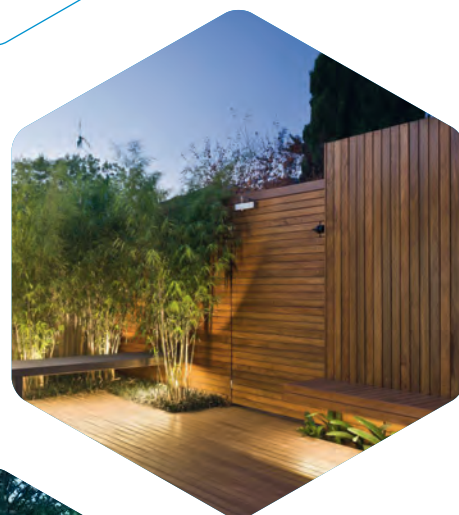
RÉF. DE COMMANDE	EAN
T6 Garden	5420003730004
T6 ANT (option)	9900000088682

# T3 Garden

GARDENS OF TOMORROW



T3 Garden



## Composition

- 1x récepteur T3W
- 1x télécommande T3S
- 1x boîtier IP65

✓ Commande de tout circuit électrique à l'intérieur ou à l'extérieur : commande de l'éclairage, de l'arrosage, de la pompe, de la fontaine, du chauffage IR, etc.

Récepteur Wifi intégré (app Tuya)

Commande led jusqu'à 300 W par sortie de 10 A

Enclenchement manuel sur le récepteur et visualisation de l'état du relais

ON/OFF bistable

Bornes à vis

Portée de 15 m à l'intérieur et de 30 m à l'extérieur.

IP65 dans le boîtier fermé

Boîtier de 150 x 110 x 70 mm

Température admissible: -10 à + 55 °C

RÉF. DE COMMANDE

EAN

T3 Garden

9900000093457

# Caméra wifi et PIR pour projecteurs leds theLeda B



LEDPRO WIFI + PIR Camera BK



- ✓ Stockage sur le cloud ou sur carte micro SD disponible
- ✓ Protection IP55, si monté sur un projecteur theLeda B
- ✓ Programmation hebdomadaire ou crépusculaire via l'app Tuya
- ✓ Réglage de la sensibilité et de la zone de détection via l'app Tuya
- ✓ Compatible Google Assistant et Amazon Alexa
- ✓ Compatible avec les récepteurs de la gamme TempoSmart

La caméra HD combinée au projecteur theLeda B de Theben offre à la fois la sécurité du PIR et la tranquillité d'esprit en vous permettant de voir ce qui se passe en temps réel, de jour comme de nuit.

Vous pouvez ainsi contrôler votre éclairage à distance, le programmer, l'automatiser en cas de détection et avoir une vue de la zone de détection en appuyant sur un bouton... tout cela dans un seul appareil facile à utiliser. Le support de notification vous permet d'être toujours informé même lorsque vous n'êtes pas chez vous.

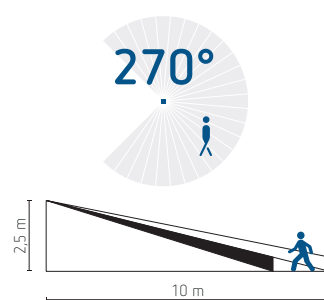
Le système combine à la fois une caméra, un microphone et un haut-parleur contrôlés par wifi avec un détecteur de mouvement. Grâce à la fonction audio bidirectionnelle, vous pouvez communiquer directement avec les visiteurs. À 100 dB, les haut-parleurs permettent une communication claire sur une bonne distance, et un volume suffisant pour une sérieuse alerte par sirène !

La caméra wifi et PIR est également compatible avec les récepteurs de la gamme TempoSmart (T6 Garden, etc.). Ce qui permet de commander, en plus du projecteur theLeda B, d'autres éclairages ou l'ouverture de votre porte de garage, etc.

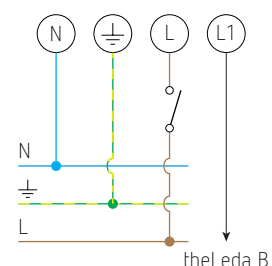


theLeda B theben

La caméra doit être montée sur un projecteur led de la gamme theLeda B de Theben. Aucun câblage supplémentaire n'est nécessaire.



LEDPRO WIFI PIR Camera BK



RÉF. DE COMMANDE

EAN

LEDPRO WIFI + PIR Camera BK

5012483015612



Tension d'alimentation : 220 à 240 V AC 50 Hz

Détection de 270° avec une portée jusque 10 m à une hauteur de montage de 2,5 m

Charge maximale commutable : max. 200 W led

Réglage de la temporisation via Tuya : 30 s, 2 min, 8 min ou 15 min

Résolution de la caméra : 1080 px (1920 x 1080)

Angle de vue : 150°

Enregistrement vidéo basé sur des événements : 1080 px @15fps, (continu) VGA (640 x 480)

Format vidéo : MP4

Volume de la sirène : 100 dB

Norme WLAN : 802,11 b/g/n

Fréquence wifi : 2,4 GHz

Luminosité (lux) non réglable

Stockage sur carte Micro SD de 128 GB, non fournie.

Stockage dans le Cloud via achat optionnel via l'app

Consommation électrique : < 6 W (sans projecteur)

Commande manuelle

Degré de protection : IP55 lorsqu'il est monté sur un projecteur theLeda B

Classe de protection : II

Température de fonctionnement : 0 à +40 °C

Conformité : CE

Finition : noir





# Kits pour l'intérieur



T6 Home 1

Composition : 1x récepteur T6W + 1x télécommande T6S

6 NO

2x 16 A  
4x 10 A

IP20



T6 Home 2

Composition : 1x récepteur T6W + 2x télécommandes T6S



T3 Home 1

Composition : 1x récepteur T3W + 1x télécommande T3S

3 NO

3x 10 A

IP20



T3 Home 2

Composition : 1x récepteur T3W + 2x télécommandes T3S



T2 Home 1

Composition : 1x récepteur T2W + 1x télécommande T2S

2 NO

2x 5 A

IP20



T2 Home 2

Composition : 1x récepteur T2W + 2x télécommandes T2S

RÉF. DE COMMANDE	EAN
T6 Home 1	5420003730103
T3 Home 1	9900000090364
T2 Home 1	9900000090746

RÉF. DE COMMANDE	EAN
T6 Home 2	5420003730110
T3 Home 2	9900000090371
T2 Home 2	9900000090753





Société belge  
depuis 1952

HVAC



ÉLECTRICITÉ



AUTOMATION  
INDUSTRIELLE



AUTOMATION  
DU BÂTIMENT



ÉCLAIRAGE LED



B-6530 Thuin  
Route de Biesme 49  
TEL 071 59 00 39  
info@tempolec.be  
www.tempolec.com

