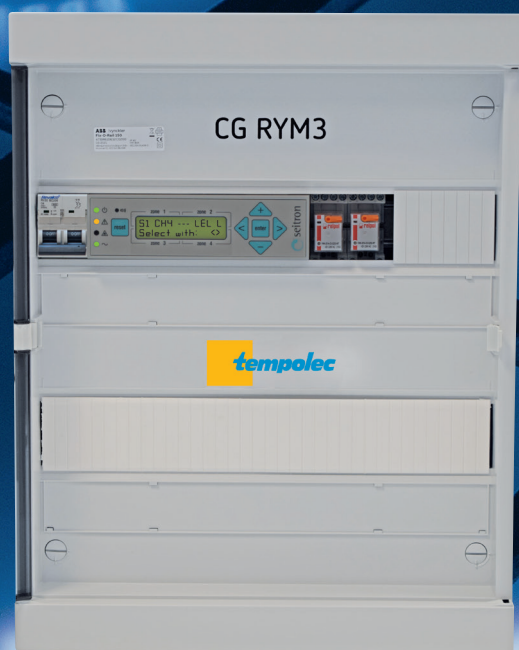


## Coffrets câblés pour la détection gaz CGRYM



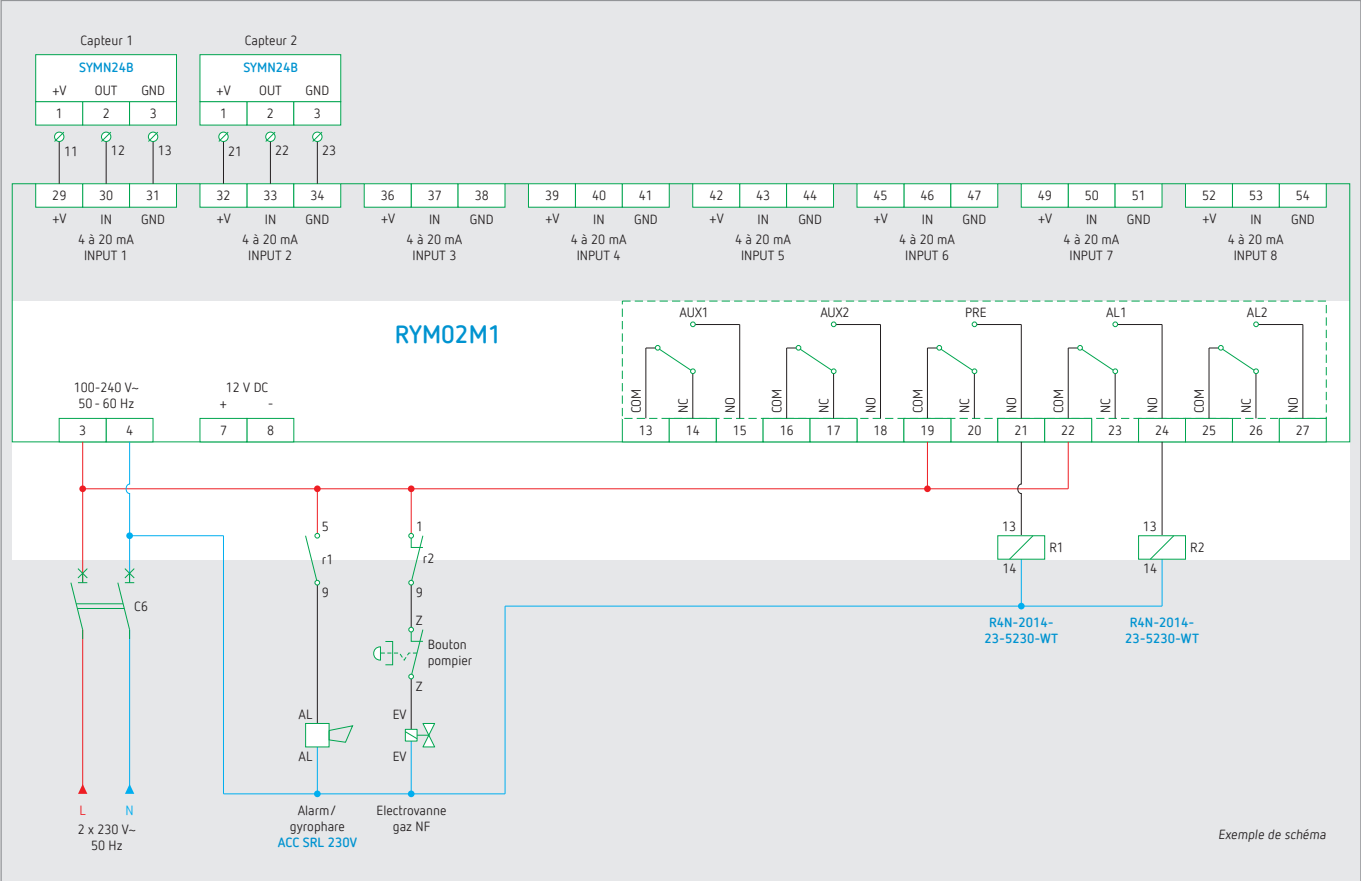
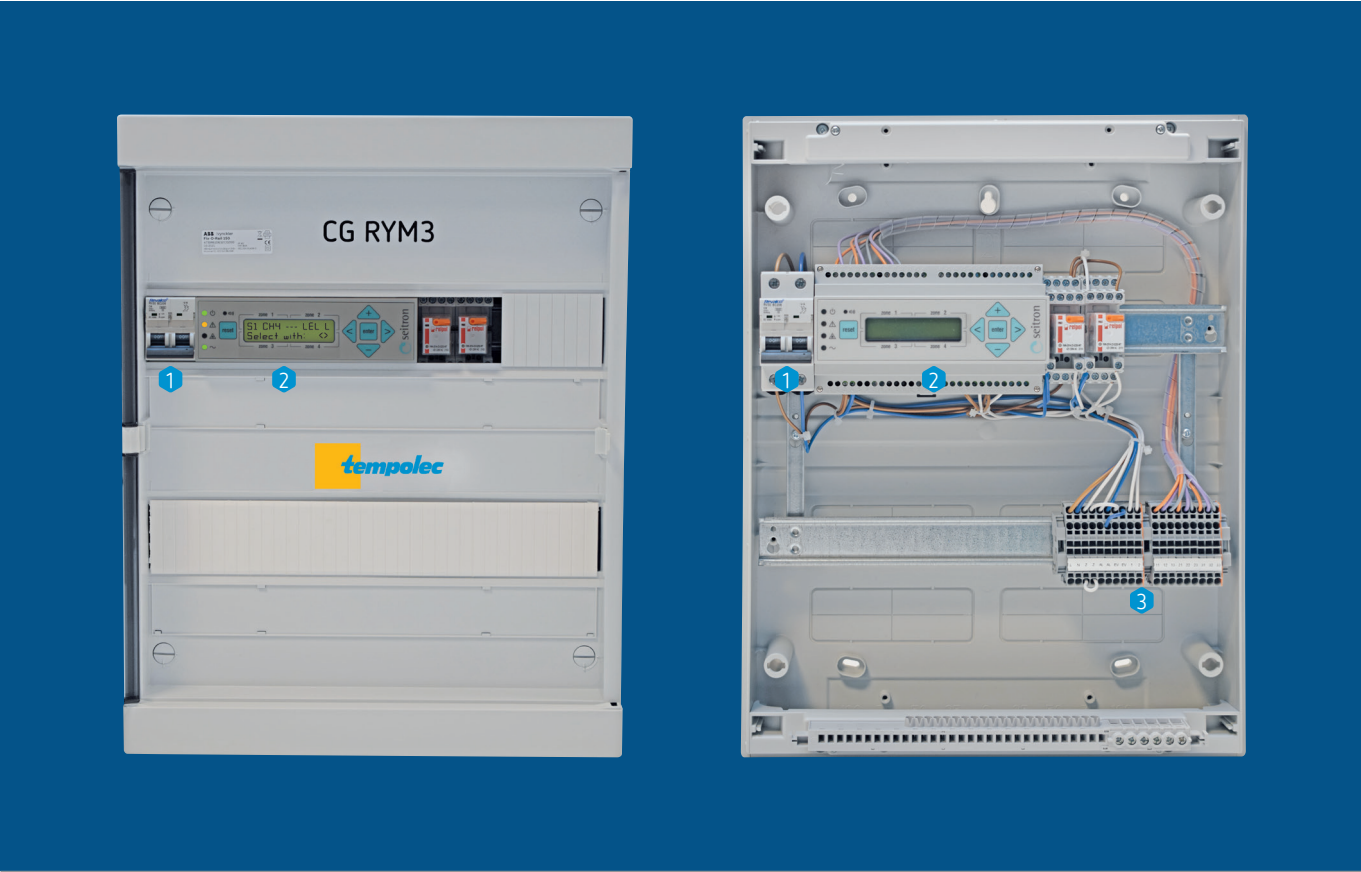
Découvrez  
notre solution  
«clé en main» !

La détection de gaz n'est pas un luxe, c'est une mesure de sécurité préventive !

La détection d'une fuite de gaz à temps peut éviter une explosion, un incendie ou une asphyxie.

Pour faciliter le travail de l'installateur et afin de continuer à répondre aux exigences strictes des normes, Tempolec vous propose des solutions complètes sous forme de **coffret câblé**.

# Notre valeur ajoutée



- ✓ **Schéma de câblage clair fourni**
- ✓ **Mise en service rapide du coffret et raccordement simple**
- ✓ Paramètres et seuils d'alarme prééglés avec possibilité de les modifier selon vos besoins
- ✓ **Capteurs opérationnels même après une alarme**  
Ils ne doivent donc pas être remplacés lors d'une détection de gaz ou lors d'un test (principe de mesure semi-conducteur).
- ✓ Les capteurs ne «vieillissent» qu'une fois mis sous tension.  
Un stockage prolongé n'influence donc pas la durée de vie du capteur. Il est néanmoins recommandé de remplacer les capteurs tous les 5 ans.
- ✓ **Centrale de détection équipée d'un autocontrôle permanent**  
Lors de cet l'autocontrôle, en cas de défaut, de rupture de câbles, de mesure erronée, la centrale ferme l'arrivée de gaz.  
Cette mesure est obligatoire dans le cas d'une installation alimentée par du gaz en bouteille et en-dessous du niveau de sol.
- ✓ Connexion prévue pour une alarme sonore et/ou visuelle, bouton pompier et vanne gaz
- ✓ **La plupart des vannes gaz utilisées sont de type normalement fermées et à réarmement automatique.**  
Cependant, des vannes gaz normalement fermées ou ouvertes à réarmement manuel peuvent être utilisées selon les applications et en tenant compte des éventuelles exigences de l'organisme contrôleur (contact inverseur).
- ✓ Utilisation dans les maisons unifamiliales ainsi que dans des écoles, maison de repos, salle de gym, cuisines collectives, etc.
- ✓ **Possibilité de détection de différents types de gaz avec la même centrale**

## Composition du coffret

Coffret avec porte translucide



- 2 **Centrale de détection RYM02M1** pour max. 4 capteurs



- combinaison possible entre le méthane, le LPG et le monoxyde de carbone
- seuils d'alarme et de préalarme configurables individuellement
- bouton-poussoir de reset pour acquitter les alarmes
- 4 diodes lumineuses pour visualiser la mise en service, la préalarme, l'alarme et le défaut du capteur.

Capteur gaz



selon le type de gaz à détecter

- 1 **Disjoncteur 6 A**

pour la protection de la centrale


- 3 **Bornes de raccordement**

pour : - le ou les capteur(s) gaz  
- l'alarme sonore et/ou visuelle  
- l'alimentation du coffret (230 V AC)  
- la vanne gaz  
- le bouton d'arrêt d'urgence.

# Gamme de coffrets

## Accessoires

Nous disposons de  
différents modèles de  
détecteurs de gaz.  
N'hésitez pas à  
consulter notre site  
[www.tempolec.com](http://www.tempolec.com)

Nos coffrets (capteurs compris)			Prix bruts 09-2022
<a href="#">CGRYM1</a>		coffret 1 zone avec une centrale de détection RYM02M1 et un capteur gaz SY---	* 1.152,48
<a href="#">CGRYM2</a>		coffret 2 zones avec une centrale de détection RYM02M1 et deux capteurs gaz SY---	* 1.420,16
<a href="#">CGRYM3</a>		coffret 3 zones avec une centrale de détection RYM02M1 et trois capteurs gaz SY---	* 1.687,84
<a href="#">CGRYM4</a>		coffret 4 zones avec une centrale de détection RYM02M1 et quatre capteurs gaz SY---	* 1.955,52

\* Prix pour les coffrets équipés d'un capteur méthane et/ou LPG (type de gaz à spécifier à la commande). Pour la détection de CO, nous consulter. Prix hors tva et Recupel

### Accessoires

<a href="#">ACC SGB 12V</a>		batterie back-up Attention : la batterie 12 V peut alimenter la centrale mais pas la vanne gaz	778,65
<a href="#">ACC SRL 230</a>		gyrophare /sirène	178,50
<a href="#">EMERGENCY STOP</a>		bouton d'arrêt d'urgence	79,56
<a href="#">EVG 230 NCA 034</a>		vanne gaz à réarmement automatique Ø G3/4	102,82
<a href="#">EVG 230 NCA 001</a>		vanne gaz à réarmement automatique Ø G1	126,55
<a href="#">EVG 230 NCA 114</a>		vanne gaz à réarmement automatique Ø G5/4	249,03
<a href="#">EVG 230 NCA 112</a>		vanne gaz à réarmement automatique Ø G6/4	249,03
<a href="#">EVG 230 NCA 002</a>		vanne gaz à réarmement automatique Ø G2	298,02